



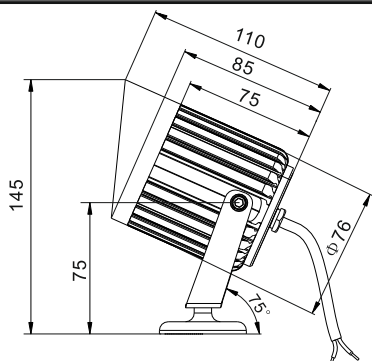
**W. Schmid AG**

LED-Technology  
the visible difference

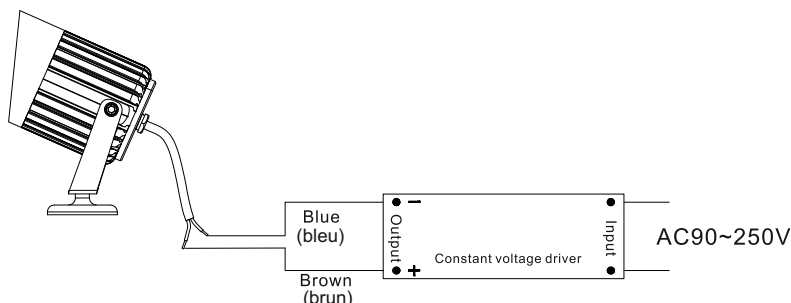
## Spot LED type SPL76



Spot LED type SPL76, 12/24 VDC



1 trou de montage  $\varnothing=7\text{mm}$



Raccordement avec alimentation selon dessin

### Caractéristiques:

Désignation:	Spot LED type SPL76, 76mm
Dimensions:	$\varnothing=76\text{mm}$ , longueur=110mm
Tension de service:	12/24 VDC
Puissance absorbée:	9W
Angle de diffusion:	8°/15°/45°
Degré de protection:	IP 65
Classe de protection:	III
Température de service:	-25 jusqu'à +50°C
Matériel:	Alum. revêtu par poudre, noir, cache-lumière transp. PC
Poids:	0.65kg
Raccordement:	Raccordement par câble, longueur 0.30-0.40m
Couleurs livrables:	blanc, blanc chaleureux, rouge, jaune, vert, bleu, orange
Applications:	Éclairage de machine, éclairage de la place de travail, voyant, lumière décorative, lumière de jardin etc.