



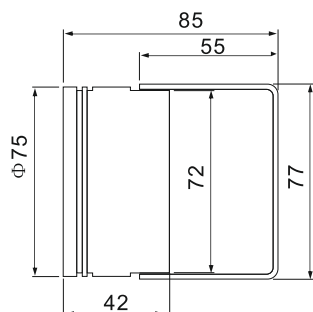
W. Schmid AG

LED-Technology
the visible difference

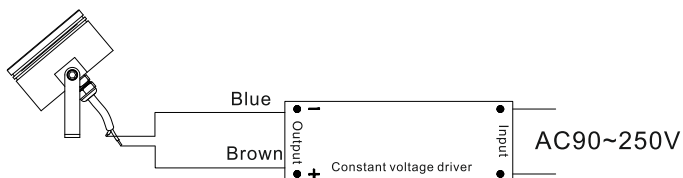
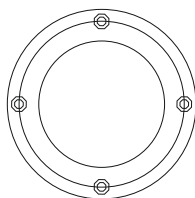
Spot LED type SPL75



Spot LED type SPL75, 12 VDC



2 trous de montage Ø=5mm,
écart 20mm



Raccordement avec alimentation selon dessin

Caractéristiques:

Désignation:	Spot LED type SPL75, 75mm
Dimensions:	Ø=75mm, longueur=44mm
Tension de service:	12 VDC
Puissance absorbée:	3W
Angle de diffusion:	15°/45°/60°
Degré de protection:	IP 65
Classe de protection:	III
Température de service:	-25 jusqu'à +50°C
Matériel:	Aluminium anodisé nature, cache-lumière transp. en PC
Poids:	0.375kg
Raccordement:	Raccordement par câble, longueur 0.30-0.40m
Couleurs livrables:	blanc, blanc chaleureux, rouge, jaune, vert, bleu, orange
Applications:	Éclairage de machine, éclairage de la place de travail, voyant, lumière décorative, lumière de jardin etc.