



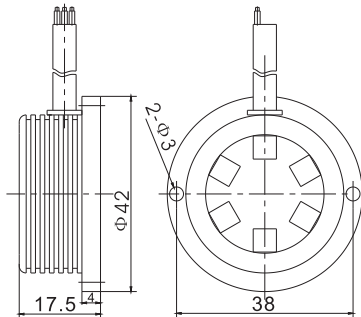
W. Schmid AG

LED-Technology
the visible difference

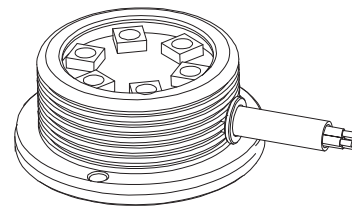
LED - Aufbauleuchte ABL42



ABL42, 24 VDC



2 Montagelöcher D=2,8mm,
Abstand 38mm



seitliche Kabelausführung

Eigenschaften:

Bezeichnung:	ABL42, Aufbauleuchte 42mm flach
Dimensionen:	D=42mm, H=17.5mm
Anschlussspannung:	24 VDC
Leistungsaufnahme:	1.5W
Abstrahlwinkel:	120°
Schutzart:	IP 65
Schutzklasse:	III
Betriebstemperatur:	-25 bis +50°C
Material:	Aluminium anodisiert farblos, Silikon Vergusskapselung
Gewicht:	0.05kg
Anschluss:	Kabelanschluss 0.3-0.4m
Farben erhältlich:	weiss, warmweiss, rot, gelb, grün, blau, orange, RGB
Anwendung:	Signalleuchte, Zutrittskontrolle, Maschinenanzeige, Wandleuchte, Bodenleuchte, Alarmleuchte, etc.