



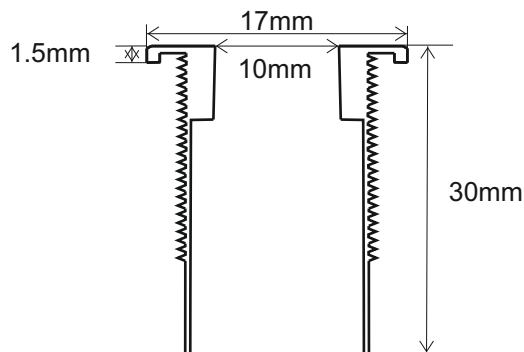
W. Schmid AG

LED-Technology
the visible difference

Lampe de signalisation LED type SL 17



Lampe de signalisation LED type SL 17



Écrou M14x1 / SW 17mm
O-Ring 1mm

- Perçage dans le panneau: 14mm
- Ø de la surface illuminée: 10 mm, colorée ou blanche opaque
- Coque en aluminum anodisé dur, couleur aluminium nature ou noir
- Étanche à l'eau et aux gaz
- Résistant au vandalisme et aux acides
- Résistant aux chocs et aux vibrations
- Longue durée de vie (< 50'000 heures)
- Versions livrables de 2-3 V DC (sans résistance) jusqu'à 230 V AC
- Raccords: lames (fils) à souder, raccords „faston“ ou raccordement par câble
- Pour l'utilisation dans l'industrie chimique, l'industrie de machines, dans la construction de véhicules ferroviaires, dans l'exploitation des mines ou pour des installations de contrôle d'accès

Caractéristiques techniques

Couleur	Longueur d'onde
rouge	630nm
jaune	590nm
vert	520nm
orange	620nm
bleu	470nm
blanc	X = 0.3 / Y = 0.32

Courant absorbé

20 mA (12/24 VDC), 6-8 mA (115 VDC/VAC), 4 mA (230 VAC)

Température de service et de stockage

-40 °C jusqu'à +85°C

Exécution standard

Série

SL = Voyant LED avec surf. ill. plate

Diamètre

17 = 17mm

Raccords

L = Lames (fils) à souder

F = Raccords „faston“ 2,8 x0,8mm

C = Raccordement par câble 1,2m

Code couleur

1 = rouge 6 = bleu

2 = jaune 7 = blanc

3 = vert 8 = rouge-vert

4 = orange 136 = rouge-vert-bleu

Surface illuminée

C = colorée

W = blanche opaque

Tensions de service

D = VDC, 5 - 115 VDC

A = VAC, 5 - 230 VAC

Boîtier/coque

A = Aluminium anodisé dur, coul. alum. nature (standard)

B = Aluminium anodisé, noir

N = Aluminium nickelé

C = Aluminium chromé

Écrou

P = Écrou stand. mat. synth. noire, renf. de fibres de verre

M = Écrou métallique

Exemple

SL17 F2C24DAP

Voyant LED type SL 17, diamètre 17mm, raccords „faston“ 2,8x0,8mm, surf. ill. jaune, plate, colorée jaune, 24 VDC, Coque en aluminium anodisé nature, écrou plastique M14x1, O-Ring NBR 70



Sur demande

- autres tensions
- anode commune
- autres raccords
- LED clignotante
- autres couleurs pour la coque
- inscriptions sur la surf. illuminée

Fabricant

W. Schmid AG
Dorfstrasse 23
5442 Fislisbach
Suisse

Tel: +41 56 470 00 77 Fax: +41 56 470 00 74

E-mail: sales@led-lamps.ch URL: <http://www.led-lamps.ch>