



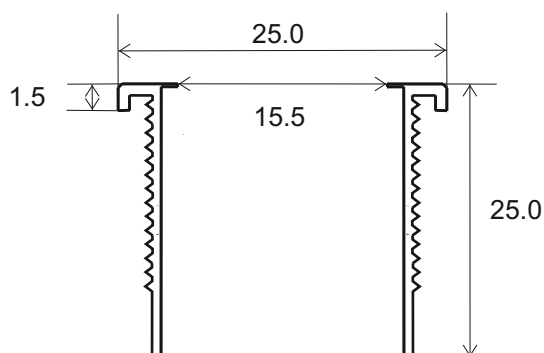
W. Schmid AG

LED-Technology
the visible difference

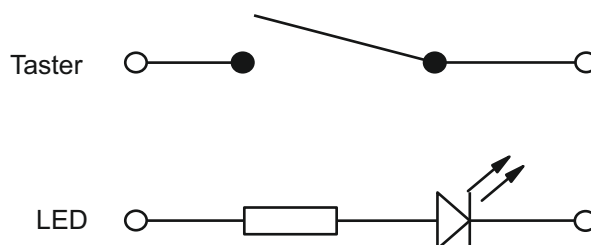
Bouton-poussoir illuminé par LED, type LDT25



Bouton-poussoir ill. par LED, type LDT 25 - 5/12/24/36/48 VDC



Écrou M22x1 / surplat 24mm
O-Ring 1mm



El. de contact 32 VDC / 50mA max.
LED pour 5/12/24/36/48 VDC

- Perçage dans le panneau: 22mm
- Ø de la surface ill.: 15.5mm, colorée ou blanche opaque
- Coque en aluminium anodisé dur, couleur alum. nature ou noir
- Élément de contact résistant à l'eau, scellement par résine à deux composants
- Résistant au vandalisme et aux acides
- Résistant aux chocs et aux vibrations
- Longue durée de vie: >50'000 heures pour la LED, resp. >500'000 actionnements
- Versions livrables: 5 VDC jusqu'à 48 VDC (LED)
- Élément de contact: 32 VDC/50mA max.
- Raccords "faston" ou à câble
- Inscriptions sur la surface ill. possible
- Pour l'utilisation dans l'industrie chimique, l'industrie de machines, dans la construction de véhicules ferroviaires, dans l'exploitation des mines ou pour des installations de contrôle d'accès

Caractéristiques techniques

Intensité lumineuse, longueur d'onde

rouge	65mcd	645nm
jaune	70mcd	583nm
vert	50mcd	575nm
orange	14mcd	640nm
bleu	60mcd	470nm
rouge-vert	65/50mcd	645/575nm
rouge-vert-bleu	65/50/60mcd	645/575/470nm

Courant absorbé

5/12/24/48/72/115 VDC	20-40 mA
115/230/380 VAC	2-8mA

Température de service et de stockage

-40 °C jusqu'à +85°C

Exécution standard

Série

SL = voyant LED avec surf. ill. plate
LDT = bouton pouss. ill. par LED avec surf. ill. plate
WSF = voyant LED avec surf. ill. convexe

Diamètre

25/30/40/60 = 25/30/40/60mm

Raccords

F = raccords "faston" 2,8 x0,8mm
S = raccords à visser
C = raccord à câble, longueur: 1,2m

Code couleur

1 = rouge	6 = bleu	10 = vert-jaune
2 = jaune	7 = blanc	136 = rouge-vert-bleu
3 = vert	8 = rouge-vert	
4 = orange	9 = rouge-jaune	

Surface illuminée

C = colorée
W = blanche opaque

Tensions de service

5/12/24/48/72/115 VDC
115/230/380 VAC

Exemple

LDT25 F1C24 DAP

Bouton poussoir ill. par LED LDT 25, diamètre 25mm, racc. "faston" 2,8x0,8mm, surface ill. rouge, colorée rouge, 24 VDC, coque en aluminium anodisé nature, écrou standard en mat. plast. renforcée de fibres de verre, él. de contact 32VDC/50mA max.



sur demande

- autres tensions de service
- anode commune
- autres raccords
- LED clignotante
- autres couleurs pour la coque
- inscriptions pour la surf. ill.

Fabricant

W. Schmid AG
Dorfstrasse 23
5442 Fislisbach
Suisse
Tel: +41 56 470 00 77 Fax: +41 56 470 00 74
E-mail: sales@led-lamps.ch URL: <http://www.led-lamps.ch>