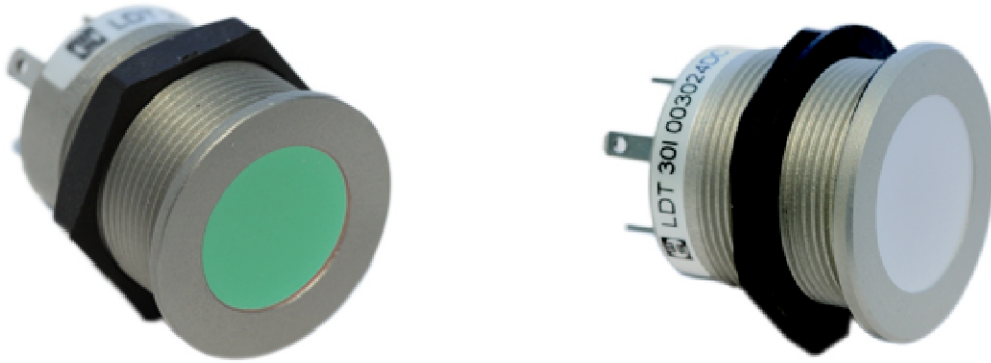




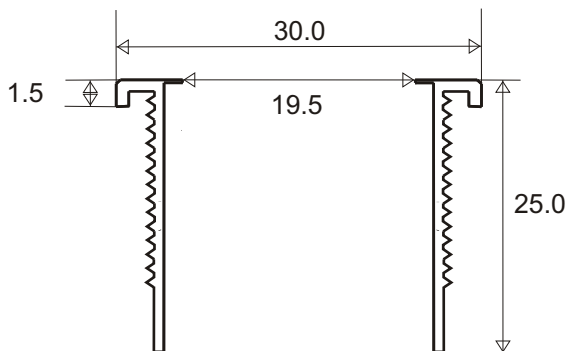
**W. Schmid AG**

LED-Technology  
the visible difference

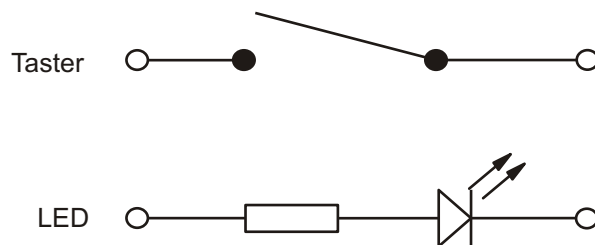
## LED - Leuchtdrucktasten LDT 30



LDT 30-Leuchtdrucktaster 5/12/24/36/48 VDC



Mutter M25x1 / SW 27mm  
O-Ring 1.6mm



Taster bis max. 32 VDC / 50mA belastbar  
LED für 5/12/24/36/48 VDC

- 25mm Einbaudurchmesser
- 19.5mm farbige oder weisse diffuse Leuchtfläche
- farblos oder schwarz hartanodisiertes Aluminiumgehäuse
- spritzwasserfester Tastmechanismus und Vergusskapselung anschlussseitig
- vandalensicher und säureresistent
- schock- und vibrationsfest
- lange Lebensdauer >50'000 Stunden LED, resp. >500'000 Schaltvorgänge
- LED-Varianten von 5 VDC bis 48 VDC Betrieb lieferbar
- Taster bis max. 32 VDC/50mA belastbar
- Faston-, Kabelanschluss erhältlich
- Beschriftung auf Leuchtfläche möglich
- für den Einsatz in Chemie, Maschinenindustrie, Schienenfahrzeugbau, Bergbau oder Zutrittskontrollen

## Technische Eigenschaften

### Leuchtstärke, Wellenlänge

rot	65mcd	645nm
gelb	70mcd	583nm
grün	50mcd	575nm
orange	14mcd	640nm
blau	60mcd	470nm
rot-grün	65/50mcd	645/575nm
rot-grün-blau	65/50/60mcd	645/575/470nm

### Stromaufnahme

5/12/24/48/72/115 VDC	20-40 mA
115/230/380 VAC	2-8mA

### Betriebs- und Lagertemperatur

-40 °C bis +85°C

## Standardausführung

### Serie

SL = Signalleuchte flach  
LDT = Leuchtdrucktaster flach  
WSF = Signalleuchte konvex

### Durchmesser

25/30/40/60 = 25/30/40/60mm

### Anschluss

F = Fastonanschluss 2,8 x 0,8mm  
S = Schraubanschluss  
K = Kabelanschluss 1,2m

### Farbcode

1 = rot	6 = blau	10 = grün-gelb
2 = gelb	7 = weiss	136 = rot-grün-blau
3 = grün	8 = rot-grün	
4 = orange	9 = rot-gelb	

### Leuchtfläche

C = farbig  
W = weiss

### Spannungen

5/12/24/48/72/115 VDC  
115/230/380 VAC

### Beispiel

SL25 F2C24VDC

Signalleuchte SL 25, 25mm Durchmesser,  
Fastonanschluss 2,8 x 0,8mm,  
gelbe farbige Linse, 24 VDC



### auf Anfrage

- andere Spannungen
- gemeinsame Anode
- andere Anschlüsse
- blinkende LED
- andere Gehäusefarben
- Beschriftung der Leuchtfläche

## Hersteller

W. Schmid AG  
Dorfstrasse 23  
5442 Fislisbach  
Schweiz  
Tel: +41 56 470 00 77 Fax: +41 56 470 00 74  
E-mail: [sales@led-lamps.ch](mailto:sales@led-lamps.ch) URL: <http://www.led-lamps.ch>