



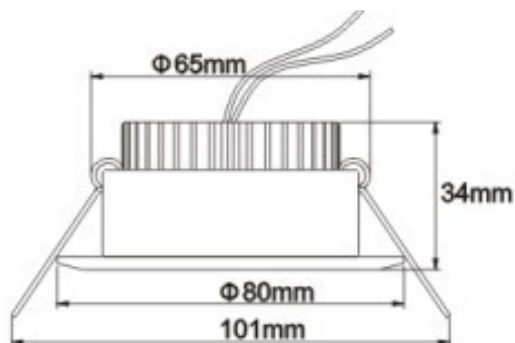
W. Schmid AG

LED-Technology
the visible difference

Spot LED à encastrement type EBS80



Spot LED type EBS80, 12/24 VDC



Caractéristiques:

Désignation:	Spot LED à encastrement type EBS80, 80mm
Dimensions:	Ø=80mm, hauteur=34mm
Tensions de service:	12/24 VDC
Puissance absorbée:	3W/5W
Angle de diffusion:	120° (autres angles sur demande)
Degré de protection:	IP 20
Classe de protection:	III
Température de service:	-25 jusqu'à +50°C
Matériel:	Aluminium anodisé argent, calotte transparente
Poids:	0.150kg
Raccordement:	Raccordement par câble, longueur 0.15-0.20m
Couleurs livrables:	blanc, blanc chaleureux, rouge, jaune, vert, bleu, orange
Applications:	Éclairage pour machines, éclairage de la place de travail, voyant, lampe décorative, lampe liseuse etc.