



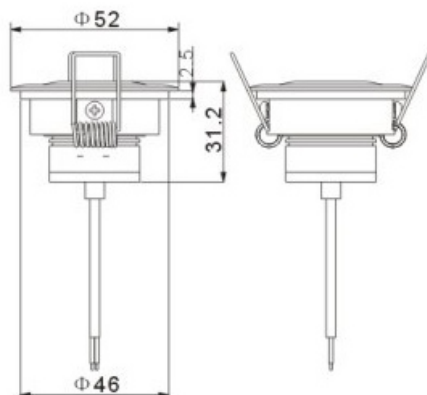
**W. Schmid AG**

LED-Technology  
the visible difference

## Spot LED à encastrement type EBS52



Spot LED type EBS52, 12/24 VDC



### Caractéristiques:

Désignation:	Spot LED à encastrement type EBS52, 52mm
Dimensions:	Ø=52mm, hauteur=31.2mm
Tensions de service:	12/24 VDC
Puissance absorbée:	1W
Angle de diffusion:	15°
Degré de protection:	IP 20
Classe de protection:	III
Température de service:	-25 jusqu'à +50°C
Matériel:	Aluminium anodisé argent, calotte transparente
Poids:	0.058kg
Raccordement:	Raccordement par câble 0.15-0.20m
Couleurs livrables:	blanc, blanc chaleureux, rouge, jaune, vert, bleu, orange
Applications:	Éclairage de machines, éclairage de la place de travail, lampe décorative, lampe pour jardins, lampe liseuse etc.