



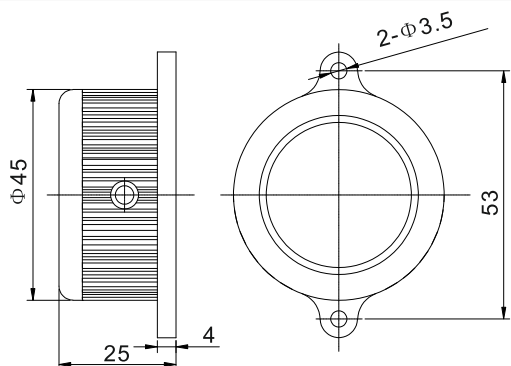
W. Schmid AG

LED-Technology
the visible difference

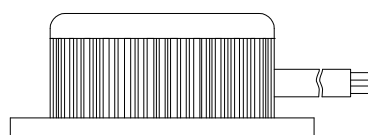
Spot LED à montage apparent type ABS45



Spot LED type ABS45, 12 VDC



2 trous de montage $\text{Ø}=3,5\text{mm}$,
écart 53mm



sortie latérale du câble

Caractéristiques:

Désignation:	Spot LED à montage apparent, type ABS45, 45mm, plat
Dimensions:	$\text{Ø}=45\text{mm}$, hauteur=25mm
Tension de service:	12 VDC
Puissance absorbée:	3.0W
Angle de diffusion:	25°
Degré de protection:	IP 65
Classe de protection:	III
Température de service:	-25 jusqu'à +50°C
Matériel:	Aluminium anodisé noir, calotte transparente
Poids:	0.08kg
Raccordement:	Raccordement par câble, longueur 0.3-0.4m
Couleurs livrables:	blanc, blanc chaleureux, rouge, jaune, vert, bleu, orange
Application:	Lampe de signalisation, contrôle d'accès, éclairage pour machines, applique murale, balise, indicateur d'alarme etc