



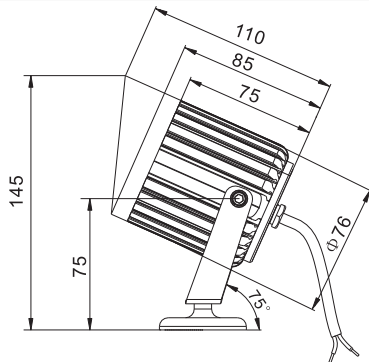
W. Schmid AG

LED-Technology
the visible difference

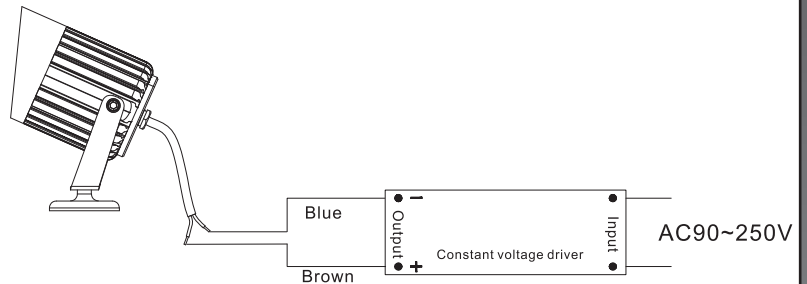
LED - Spot SPL76



SPL76, 12/24 VDC



1 Montageloch D=7mm



Anschluss mit Netzteil wie Abbildung

Eigenschaften:

Bezeichnung:	SPL76, LED Spotlampe 76mm
Dimensionen:	D=76mm, L=110mm
Anschlussspannung:	12/24 VDC
Leistungsaufnahme:	9W
Abstrahlwinkel:	8°/15°/45°
Schutzart:	IP 65
Schutzklasse:	III
Betriebstemperatur:	-25 bis +50°C
Material:	Aluminium schwarz pulverbeschichtet, Linse Klarglas/PC
Gewicht:	0.65kg
Anschluss:	Kabelanschluss 0.30-0.40m
Farben erhältlich:	weiss, warmweiss, rot, gelb, grün, blau, orange
Anwendung:	Maschinenleuchte, Arbeitsleuchte, Signalleuchte, Dekoleuchte, Gartenleuchte, etc.