



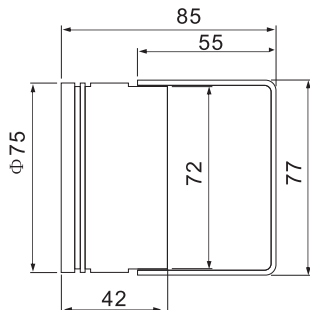
W. Schmid AG

LED-Technology
the visible difference

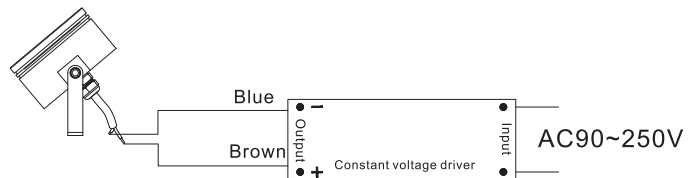
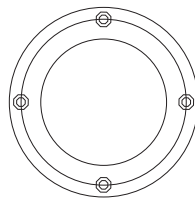
LED - Spot SPL75



SPL75, 12 VDC



2 Montagelöcher D=5mm,
Abstand 20mm



Anschluss mit Netzteil wie Abbildung

Eigenschaften:

Bezeichnung:	SPL75, LED Spotlampe 75mm
Dimensionen:	D=75mm, L=44mm
Anschlussspannung:	12 VDC
Leistungsaufnahme:	3W
Abstrahlwinkel:	15°/45°/60°
Schutzart:	IP 65
Schutzklasse:	III
Betriebstemperatur:	-25 bis +50°C
Material:	Aluminium anodisiert farblos, Linse Klarglas/PC
Gewicht:	0.375kg
Anschluss:	Kabelanschluss 0.30-0.40m
Farben erhältlich:	weiss, warmweiss, rot, gelb, grün, blau, orange
Anwendung:	Maschinenleuchte, Arbeitsleuchte, Signalleuchte, Dekoleuchte, Gartenleuchte, etc.